

50 31521 - Kobling rett veggjennomføring

Beskrivelse

- Rett kobling med veggjennomføring
- PN 10 PA
- Veggjennomføring maks 6mm



Med forbehold om konstruksjonsendringer og tekniske endringer. Kan endres uten varsel

GPA Flowsystem A/S

Regnbueveien 9

NO-1405 Langhus

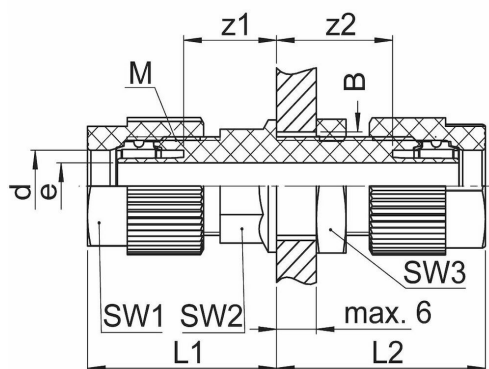
+47 (0)64-85 68 00

info@gpa.no

gpa.no

50 31521 - Kobling rett veggjennomføring

Teknisk spesifikasjon



Artikkelnr	d	bar	L1/L2	B	M	SW1/SW2	SW3	z1	z2	e
1681500060	6/4	10	24/28	10.5	10 x 1	12/14	14	13	17	2.8
1681500080	8/6	10	26/30	12.5	12 x 1	14/12	17	14	18	4.8
1681500100	10/8	10	27,5/31,5	14.5	14 x 1	17/14	19	14	17.5	6.6
1681500102	10/7	10	27,5/31,5	14.5	14 x 1	17/14	19	14	17.5	5.6
1681500120	12/10	10	30,5/33	16.5	16 x 1	19/17	22	14	20	8
1681500122	12/9	10	30,5/33	16.5	16 x 1	19/17	22	14	20	7

Med forbehold om konstruksjonsendringer og tekniske endringer. Kan endres uten varsel

GPA Flowsystem A/S

Regnbueveien 9

NO-1405 Langhus

+47 (0)64-85 68 00

info@gpa.no

gpa.no